



RUDNICI MRKOG UGLJA «BANOVIĆI» d.d. BANOVIĆI

Ulica Armije BiH 52, 75290 Banovići; Bosna i Hercegovina;

Telefoni-Centrala: 00387 35 870-600; 875-010; Fax: 00387 35 875-166

Rješenje Kantonalnog suda Tuzla br: U/I-0891/98.

ID PDV broj: 209329530001

Identifikacijski broj: 4209329530001

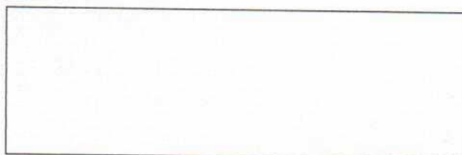
Porezni broj: 03421100

www.rmub.ba



Broj: I - 133 /25

Banovići, 11.04 2025.godine



ZAHTJEV ZA DOSTAVLJANJE PONUDA

U prilogu akta dostavljamo Vam Obrazac za cijenu ponude za robu pod nazivom:
**NABAVKA ZUPČANIKA, OSOVINA, VRATILA I RUKAVACA STOŽNO-TANJIRASTIH
PAROVA ZAVOJNIH VRETENA ZA DIZEL HIDRAULIČNE LOKOMOTIVE SERIJE 740** u
svrhu provjere tržišta-informativna ponuda.

Zainteresovani ponuđači dostavljaju uredno popunjen obrazac za cijenu ponude iz priloga ovog
zahtjeva do određenog roka na e-mail Ugovornog organa: mugdin.jn@gmail.com

Rok za dostavljanje ponude je 16.04. 2025.godine do 12 sati.

Ponudu odnosno uredno popunjen obrazac iz priloga zahtjeva dostaviti na e-mail:
mugdin.jn@gmail.com sa pozivom na broj Zahtjeva za dostavu ponuda I- 133 /25 i nazivom
predmeta nabavke.

Kontakt telefon / fax: 035 / 870 – 356, 035 / 870 – 410.

S poštovanjem!

Predsjednik komisije za javne nabavke


Mugdin Husić, dipl.ecc

Transakcijski računi:

161 0250 007 190075 Raiffeisen bank d.d. BiH, filijala Tuzla
132 1300 309 179345 NLB Banka d.d. Tuzla, filijala Banovići
187 2000 000 044917 Postbank BH d.d. Sarajevo, filijala Živinice
154 3602 003 310866 Intesa Sanpaolo banka d.d. BiH
555 0530 049 467130 Nova banka AD Banja Luka, ekspozit. Tuzla

306 0450 000 163538 Hypo Alpe Adria bank Bosnia d.d.
140 4010 018 681113 Sberbank BH d.d. Sarajevo
186 0001 048 962098 Turkish Ziraat bank Bosnia d.d.
338 4402 212 197081 UniCredit banka d.d. Mostar

OBRAZAC ZA CIJENU PONUDE

NAZIV PONUĐAČA: _____

Naziv nabavke: **NABAVKA ZUPČANIKA, OSOVINA, VRATILA I RUKAVACA STOŽNO-TANJIRASTIH PAROVA ZAVOJNIH VRETENA ZA DIZEL HIDRAULIČNE LOKOMOTIVE SERIJE 740**

Broj Zahtjeva I- _____/25

Broj ponude: _____

DHL serija 740						
Red Br.	Naziv dijela	Broj crteža	Zemlja porijekla i proizvođač	Kol. (kom)	Jedinična cijena bez PDV-a <hr style="width: 50px; margin: 0 auto;"/> (valuta)	Ukupna cijena bez PDV-a <hr style="width: 50px; margin: 0 auto;"/> (valuta)
1.	Vratilo koničnog zupčanika serije 740 (jednostepeni). Napomena: Zupčanik na osovini obavezno prilagoditi tanjirastom zupčaniku (dobavljaču dostupan u prostorijama Ž.T-a)	Z-740-10		3		
2.	Osovina za DHL 600 B'B - DHL serija 740. Napomena: Rupe (presjek A-A) obavezno prilagoditi prema rupama na tanjirastom zupčaniku (dobavljaču dostupan u prostorijama Ž.T-a).	L 59-22 01		2		
DHL serija 720						
3.	Vratilo koničnog zupčanika serije 720 (manji). Napomena: Zupčanik na osovini obavezno uraditi u paru sa tanjirastim zupčanikom (stavka broj 4).	Z-720-04		3		
4.	Tanjirasti zupčanik za prigon DHL serije 720. Napomena: Tanjirasti zupčanik obavezno uraditi u paru sa zupčanikom na vratilu (stavka broj 3)	Z-720-03		3		
5.	Izlazno vratilo sa zupčanikom za prigon DHL serije 720. Napomena: Zupčanik na osovini obavezno uraditi u paru sa zupčanikom za prigon (lijevi) (stavka broj 6).	Z-720-02		4		
6.	Zupčanik za prigon (lijevi) DHL serije 720 Napomena: Zupčanik obavezno uraditi u paru sa zupčanikom na izlaznom vratilu (stavka broj 5).	Z-720-01		4		
UKUPAN IZNOS PONUDE BEZ PDV-a						
POPUST						
UKUPAN IZNOS PONUDE BEZ PDV-a SA POPUSTOM						

Rok isporuke robe: _____

Vremenska Garancija: _____

Paritet: DDP RMU „Banovići“ dd Banovići

Uslovi i način plaćanja: Odgođeno plaćanje 60 dana od dana prijema fakture.

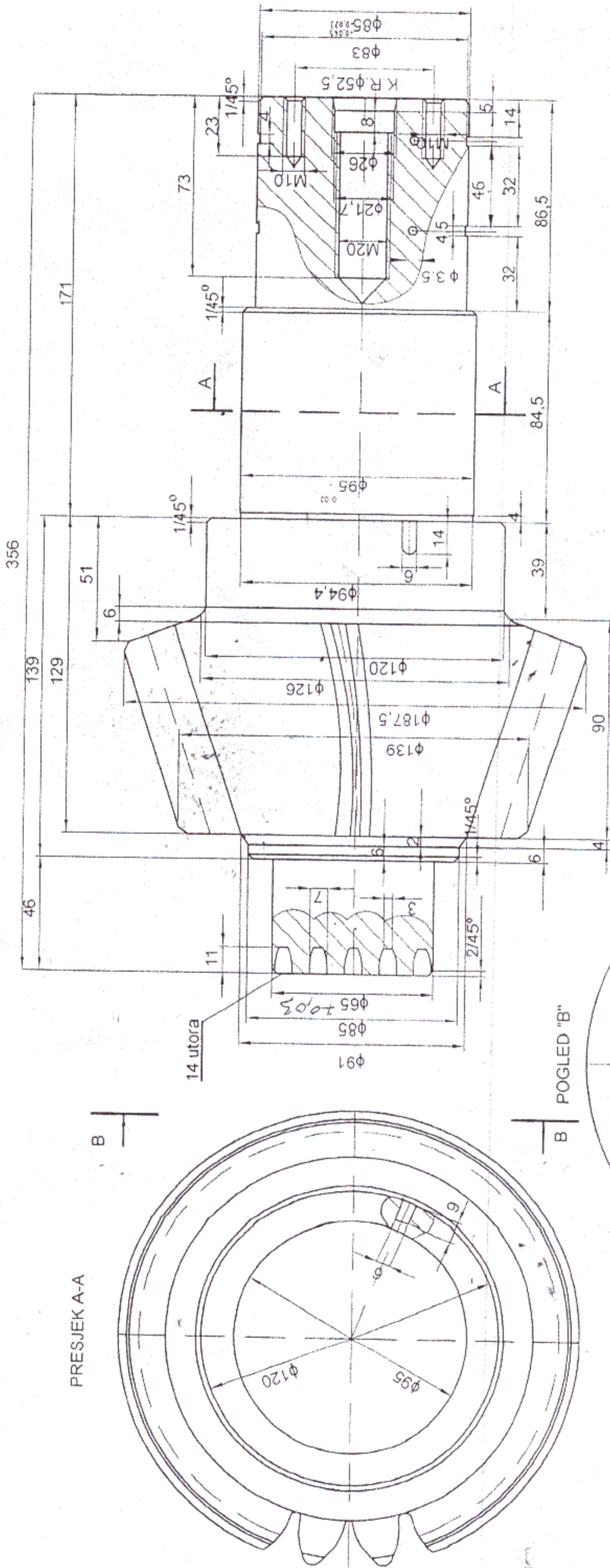
M.P.

OVLAŠTENNO LICE PONUĐAČA

(potpis)

Napomena:

1. Cijene moraju biti izražene u KM osim inostranih ponuđača koji cijenu ponude izražavaju valutom EUR. Za svaku stavku u ponudi mora se navesti cijena.
2. Cijena ponude se iskazuje bez PDV-a i sadrži sve naknade koje ugovorni organ treba platiti dobavljaču. Ugovorni organ ne smije imati nikakve dodatne troškove osim onih koji su navedeni u ovom obrascu.
3. U slučaju razlike između jediničnih cijena i ukupnog iznosa, ispravka će se izvršiti u skladu sa jediničnim cijenama.
4. Jedinična cijena stavke se ne smatra računskom greškom, odnosno ne može se ispravljati.
5. Obavezna izrada svih stavki u paru kako je opisano u tabeli.



Zupčanik sa zavojnim zubima
br.zuba 14
smjer : lijevi
približno modul m=8
približno mn =12,16

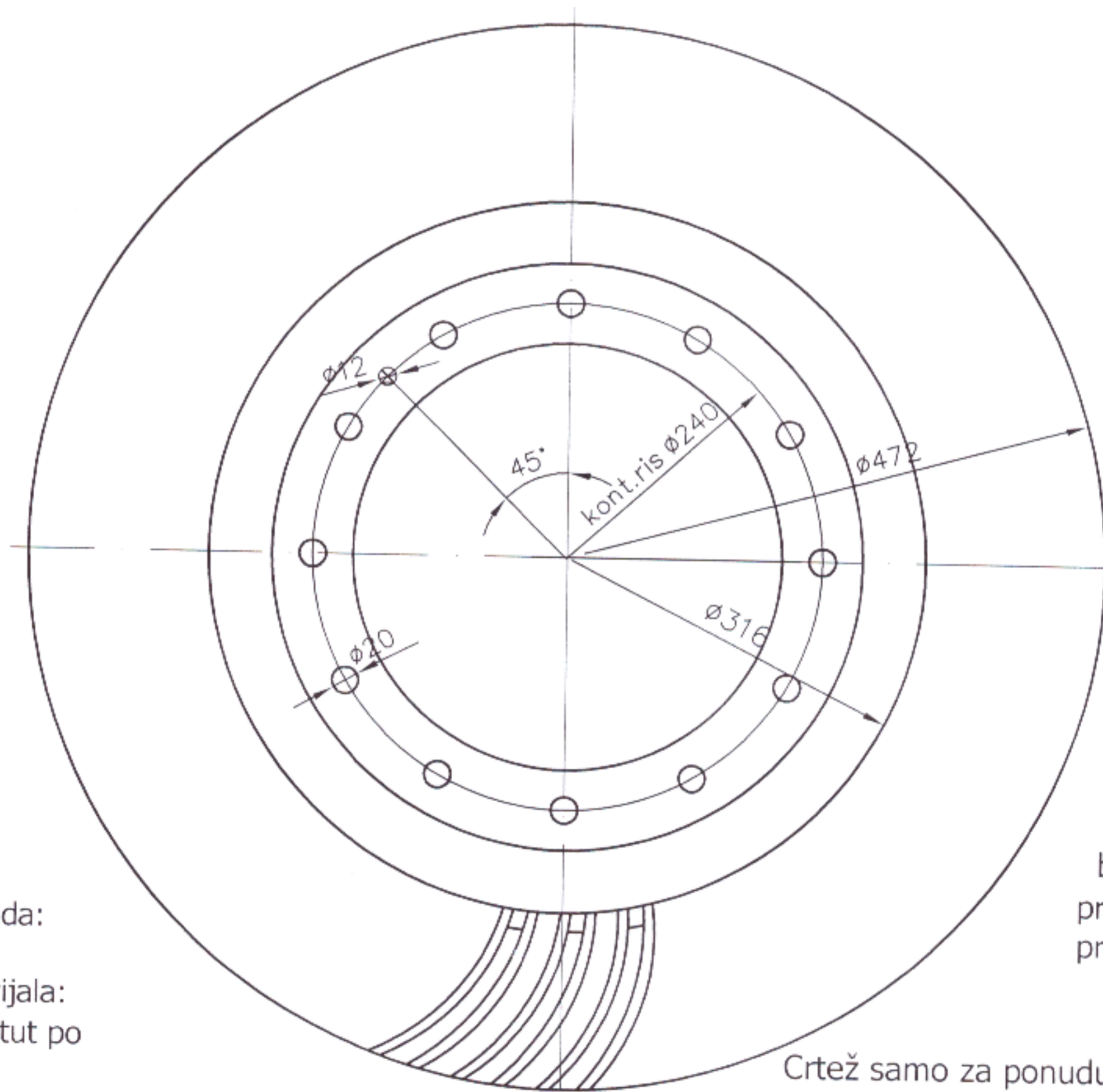
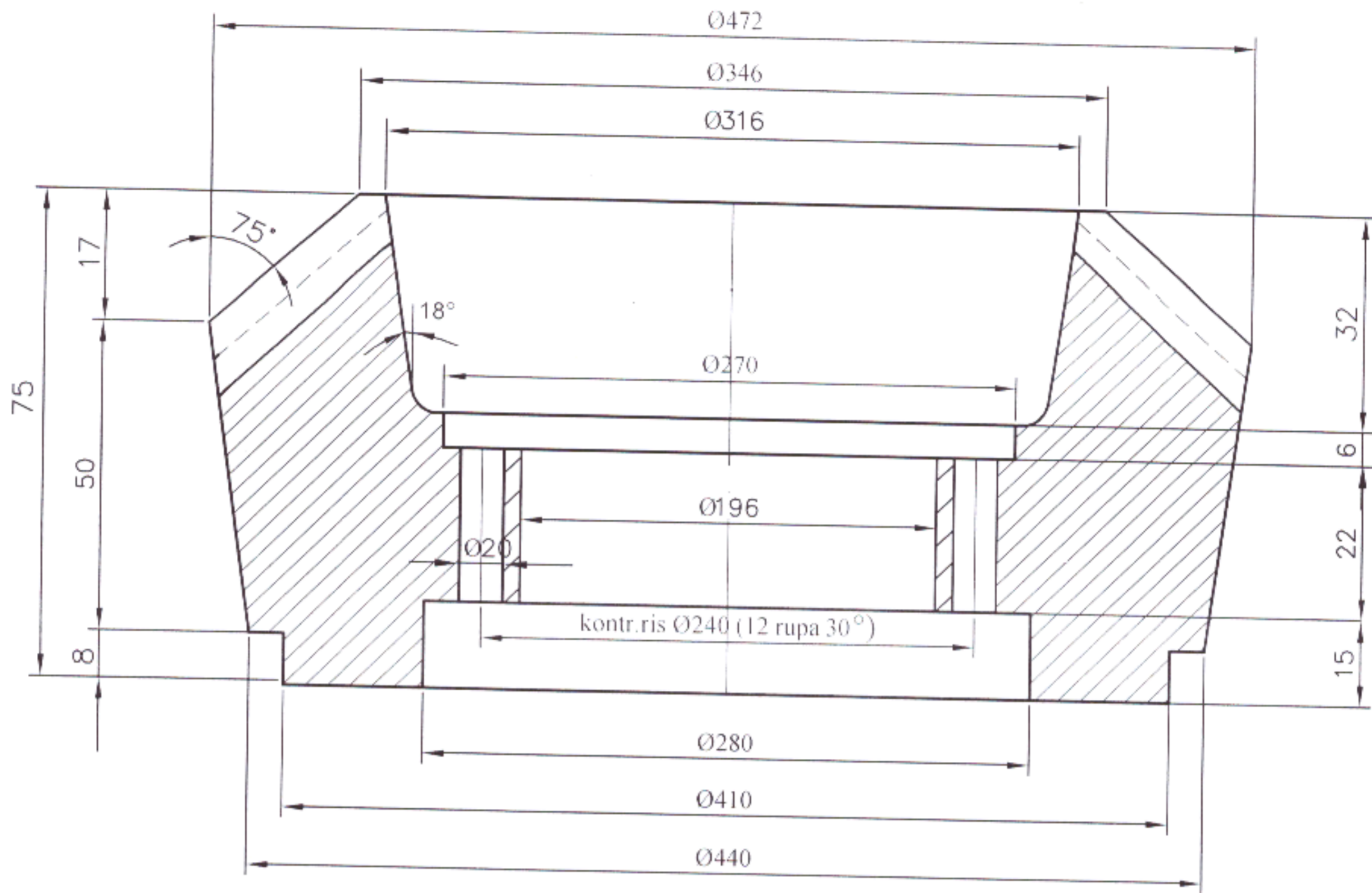
- Napomena:**
- Vratilo termički obraditi.
 - Konični zupčanik radi u sklopu sa tanjirastim po uzorku (uzorak dostupan (u ŽT-u)
 - Crtež samo za ponudu

PRESJEK A-A

POGLED "B"

14 utora

Poz.	NAZIV DJELOVA	kom.	Materijal	Standard	Dimenzije
			Č.4520		
	DATUM	IME I PREZIME	POTPIS		
Snimio	06.05.2015	Odobašić Nurka			RMU BANOVICI d.d.
Crtao	06.05.2015	Odobašić Nurka			POGON "ŽELJ. TRANSPORT"
Pregledao	06.05.2015	Čerčić Adis			mašinsko održavanje u Banovićima
Mjerilo:	Vratilo koničnog zupčanika serija -720- (manji)				Oznaka crteža
					br. crteža Z-720-04



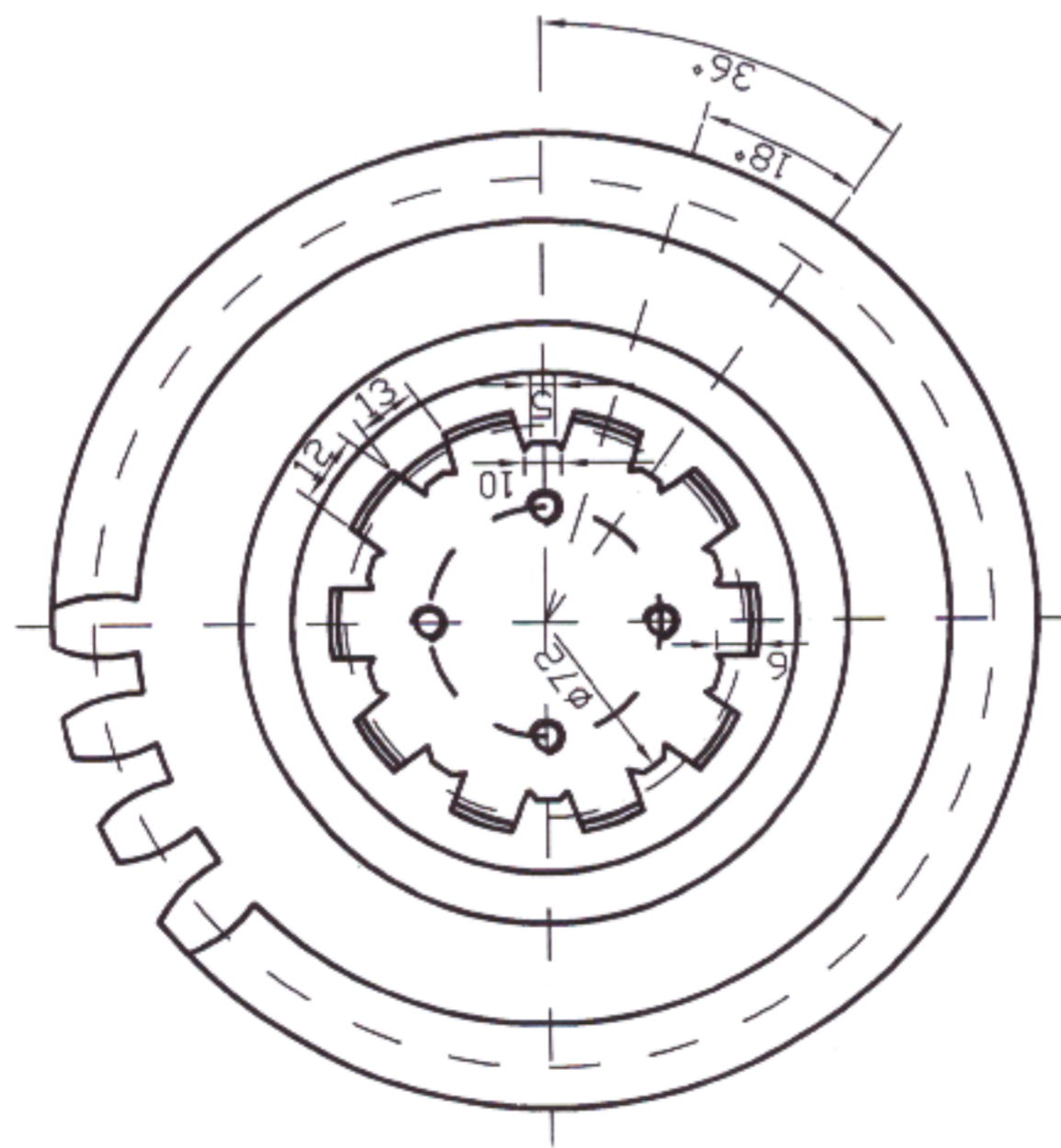
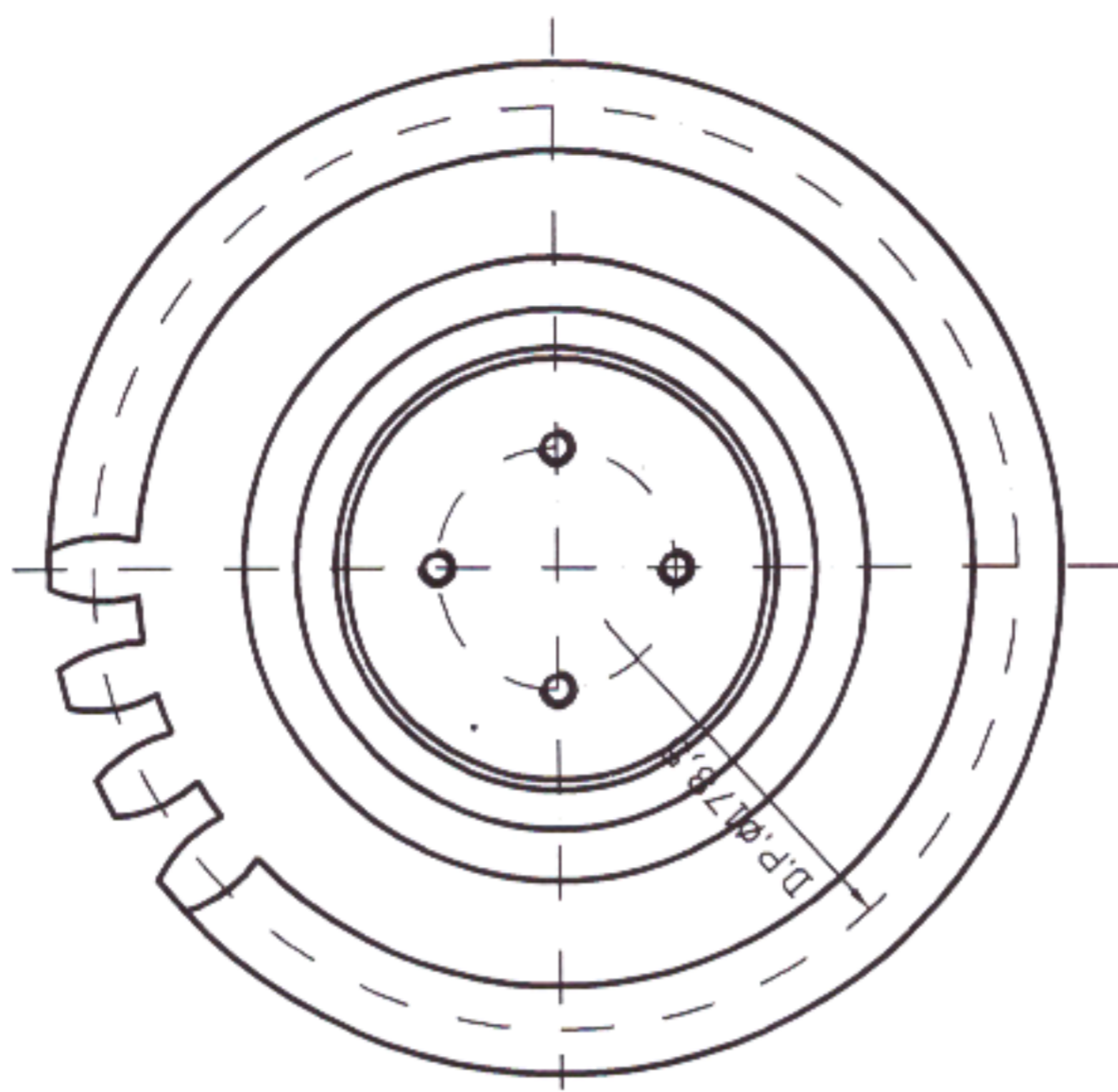
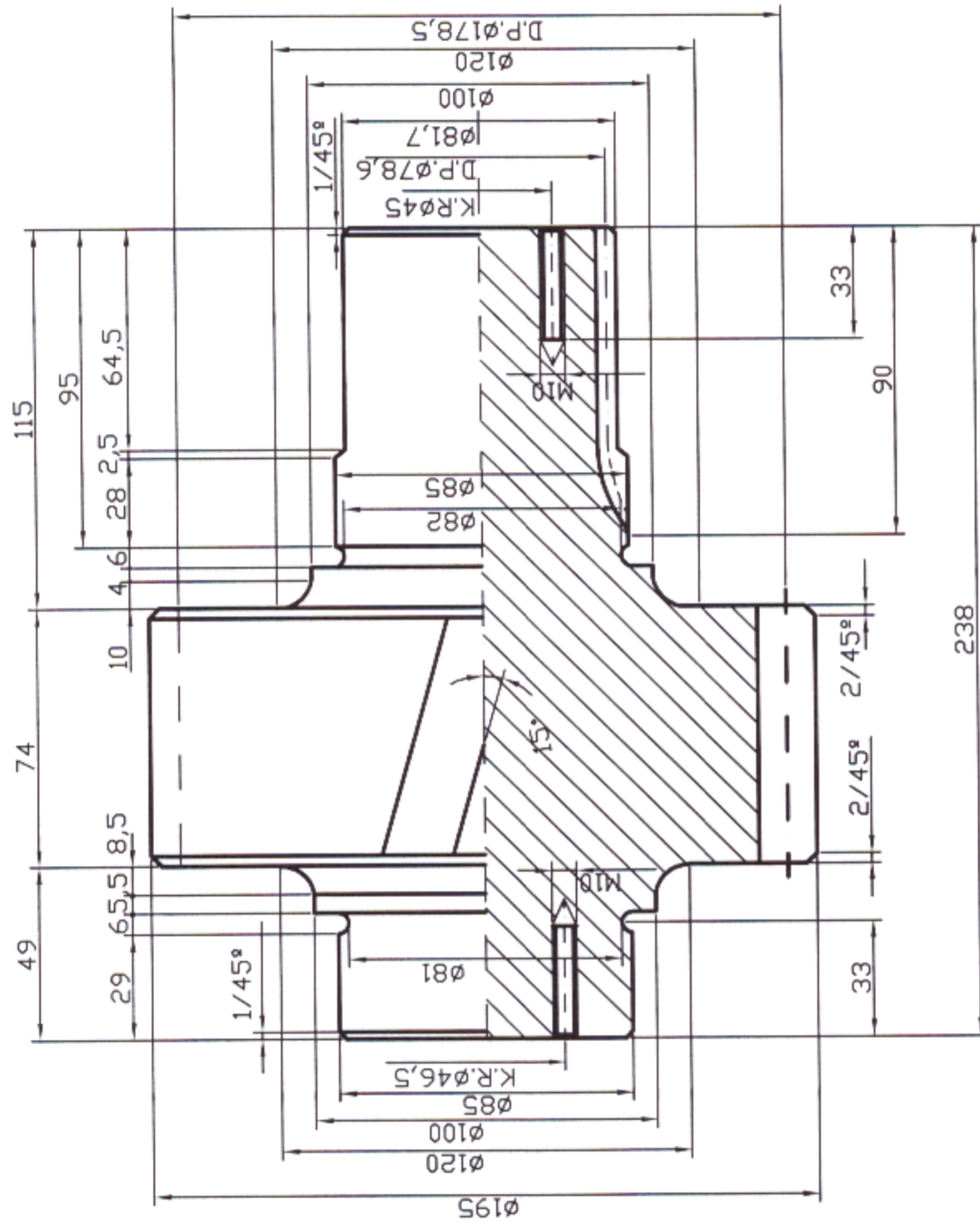
Napomena:

-termička obrada:
cementacija
-kvalitet materijala:
ispitat će institut po
prijemu

zavojni zubi
broj zuba $Z=39$
pribl. modul $m=8$
pribl. $mn = 12,16$

Crtež samo za ponudu, raditi u paru po uzorku
Uzorak dostupan u Ž.T-u.

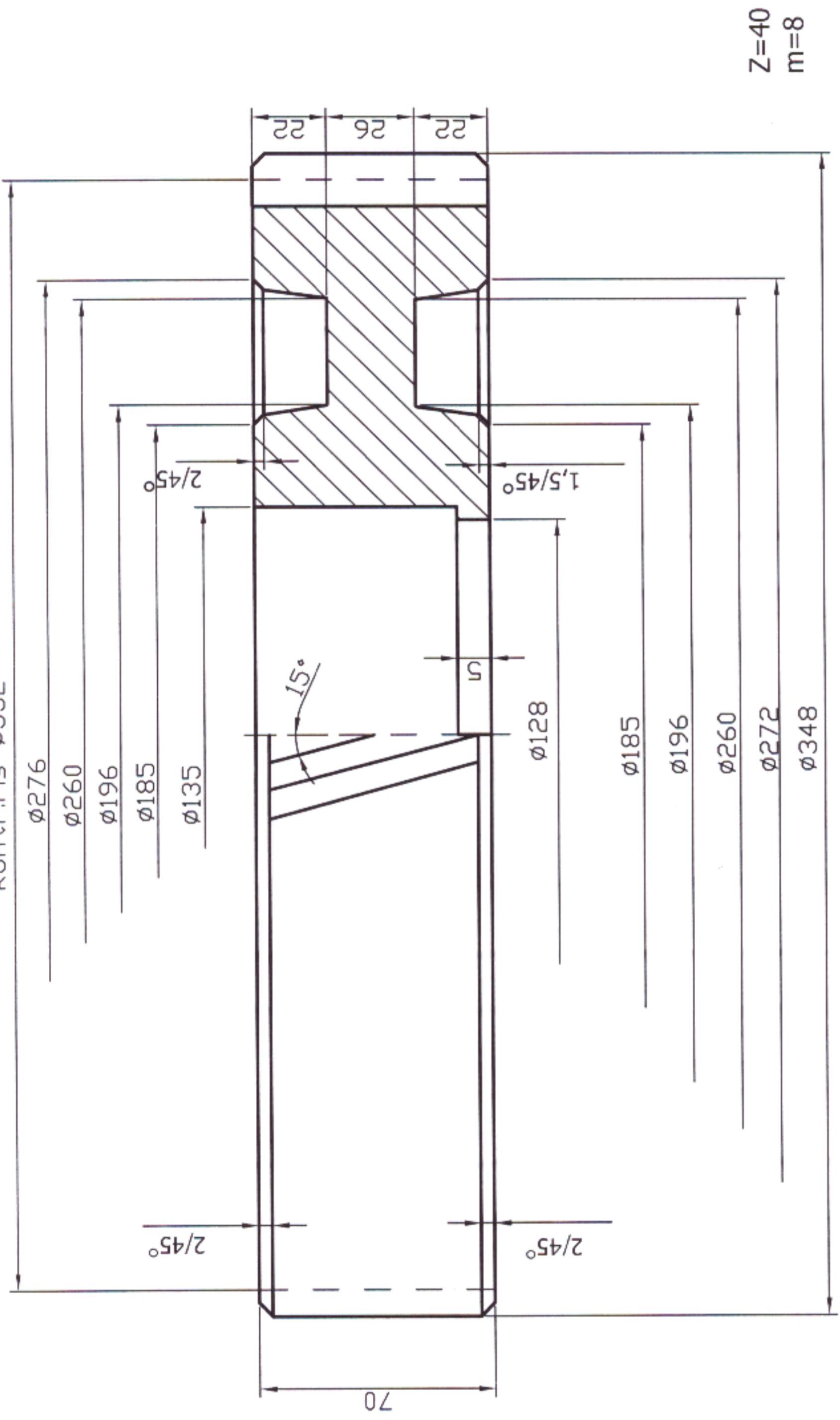
POZ.	NAZIV DIJELA	1	Č. 4520	DIMENZIJA	TEŽ/KOM
		KOM.	MATERIJAL		
	DATUM	PREZIME I IME		POTPIS	RMU "BANOVIĆI" d.d. Pogon "Želj. Transp."
SNIMIO	04.05.2015	Avdić Fazila			
CRTAO	04.05.2015	Avdić Fazila			
PREGLEDAO	04.05.2015	Berbić Edhem			
OVJERIO	06.05.2015	Zarić Davorin			
MJERILO:	TANJIRASTI ZUPČANIK ZA PRIGON SER. 720				
%					BROJ CRTEŽA Z-720-03



m=8
Z=21

Naziv dijela		Kom	Materijal		Dimenzija		Tež/kom
Datum		Prezime i ime		Popis			
Snimio		Odošašć Nurka				RMU "BANOVIĆI "	
Crtao						POGON "ŽELJEZNIČKI	
Pregledao						TRANSPORT"	
Ovjerio							
Zupčanik za prigon (lijevi) serije 720							2-720-02

kontr.ris Ø332



Napomena:

-termička obrada:

cementacija

-kvalitet materijala:

ispitat će institut po

prijemu

crtež samo za ponudu,

uzorak dostupan u Ž.T.-u

Naziv dijela		Kom		Č.4520		Dimenzija		Tež/kom	
Datum		Prezime i ime		Materijal		Potpis			
Snimio	16.02.2004	Avdić Fazila						RMU "BANOVIĆI "	
Crtao	16.02.2004	Avdić Fazila						POGON "ŽELJEZNIČKI	
Pregledao	16.02.2004	Berbić Edhem						TRANSPORT"	
Odobrio	27.04.2015	Zarić Davorin							
ZUPČANIK ZA PRIGON (lijevi) SERIJE -720-									
CILINDRIČNI ZUPČANIK SA KOSIM ZUBIMA (ZAVOJNI)									
									Broj crteža Z-720-01